



## 航空电子计算机 三重冗余



共享电源



小巧纤薄



高效率

### 客户挑战

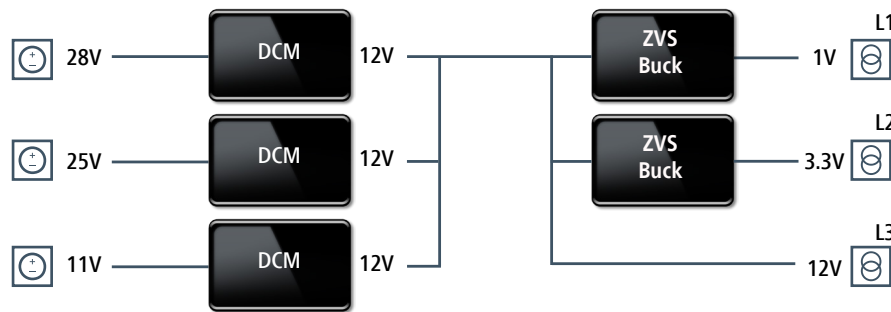
帮助飞行员安全导航和控制飞机的航空电子设备，即使是在最恶劣情况下也必须不间断工作。为了提供所需的额外冗余，该客户的航空电子计算机需要同时由三个不同的电源进行供电。此外，该设备的电源还必须工作在不使用散热器及风扇等的高温环境下，并且必须体积小、重量轻。



### 解决方案

并联使用 3 个 MIL-COTS DCM DC-DC 转换器提供通用 12V 带冗余设计的内部母线。每个转换器均可通过一个不同的输入电源工作，而且这些转换器还可在它们中间提供均流，为内部 12V 母线供电。使用 ZVS 降压稳压器从 12V 母线提供更低功率、更低电压的 1.0V 及 3.3V 电压。

[白板链接 »](#)



### 结论

电源的配置非常简单，而且并联冗余母线也很便于实施。DCM 转换器和 ZVS 降压稳压器非常纤薄小巧（7.26毫米），能够实现使传导散热设计的高温环境下的小型电源解决方案。MIL-COTS DCM 转换器符合 MIL-STD-810 冲击及振动标准，并且有后续测试数据支持该产品通满足标准。

### 产品系列的主要规格

#### DCM™ DC-DC 转换器模块

输入电压	9 – 50V <sub>DC</sub> , 16 – 50V <sub>DC</sub> , 18 – 36V <sub>DC</sub> , 36 – 75V <sub>DC</sub> , 120 – 420V <sub>DC</sub> , 160 – 420V <sub>DC</sub> , 200 – 420V <sub>DC</sub>
输出电压	5V, 12V, 13.8V, 15V, 24V, 28V, 36V, 48V
输出功率	4623 ChiP: 高达 600W 3623 ChiP: 高达 320W
效率	高达 93%
尺寸	4623 ChiP: 47.91 x 22.8 x 7.26 mm 3623 ChiP: 38.72 x 22.8 x 7.26 mm

#### Cool-Power® ZVS 降压稳压器模块

输入电压	12V, 24V, 48V (典型值)
输出电压	宽输出范围 (1 – 16 V)
输出电流	8A, 9A, 10A和15A 版本
效率	高达 96.5% 轻负载和满载 高效率性能
尺寸	LGA SiP: 10 x 14 x 2.56 mm LGA SIP: 10 x 10 x 2.56 mm